

DERINDER

Contact details:

Weber, Inc.

10701 N. Ambassador Drive
Kansas City, MO 64153
Phone: (816) 891-0072
Fax: (816) 891-0074
usasales@weberslicer.com
www.weberslicer.com



weber[®]
The High Tech Company

ASB 400



**Perfect choice for slicing
skirt meat.
La solución perfecta para rebanar
carne de faila.**

weber[®]
The High Tech Company

Weber ASB 400 Derinder.

Membrane and slice with the same machine.

- With the compact design the ASB 400 is perfect for behind the the meat counter applications.
- The easy to adjust thickness lever can be moved from 0-4mm.
- What would normally take hours to do can now be done by one person in minutes.
- Reduce the wait time for your customers and boost sales.
- The hygienic design makes clean up fast and simple.
- All product-conveying parts can be removed and reinstalled without tools.
- Complete access to the rotating pressure wheel, tooth roller and in-feed conveyor make fast, thorough sanitation easy for clean up.

Removedor de Corteza Weber ASB 400.

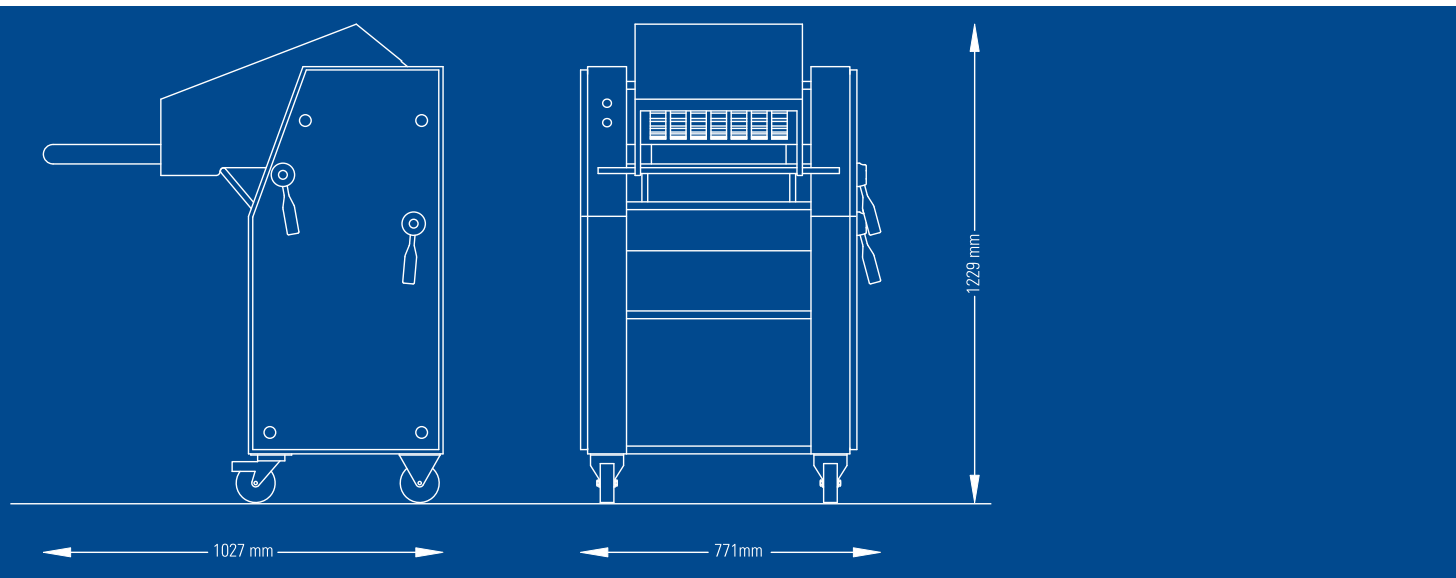
Rebanador y removedor de corteza en uno.

- Con su diseño compacto el ASB 400 es la aplicación perfecta detrás de su mostrador.
- La palanca de ajuste de grosor se puede mover muy fácilmente de 0-4mm.
- Lo que antes normalmente tomaba horas, ahora se puede realizar en minutos por una persona.
- Reduce el tiempo de espera de tus clientes y aumenta tus ventas.
- El diseño higiénico de la ASB 400 hace el lavado simple y rápido.
- Todas las partes en contacto con su producto se pueden remover e instalar sin el uso de herramientas.
- Acceso completo a la rueda de presión. El rolo acamellado y la polea de alimentación hace que la sanitación sea precisa, rápida y fácil de limpiar.



Technical data and machine dimensions (mm)

Dimencion de la Maquina e Informacion Technica



ASB 400 Technical Data

Cutting width:	15 3/4"
Motor performance:	1 hp
Electrical connection:	230/60 hz/16A/3 ph
Height:	52"
Length:	28 1/2"
Width:	28"
Weight:	419 lbs.
Conforms to norms, with CE label	

Data Technica de la ASB 400

Area de cortado:	400 (mm)
Rendimiento del motor:	0.75 (kW)
Coneccion electrica:	230/60 hz/16A/3 ph
Altura:	1229 (mm)
Longitud:	72
Ancho:	711 (mm)
Peso:	190 (kg)
Conforme a las normas en la etiqueta de (CE)	